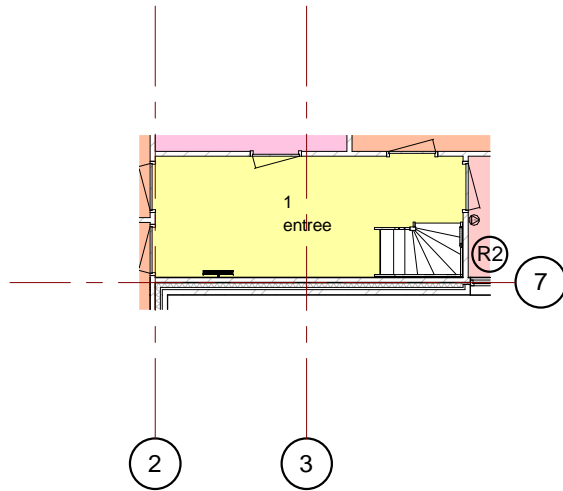
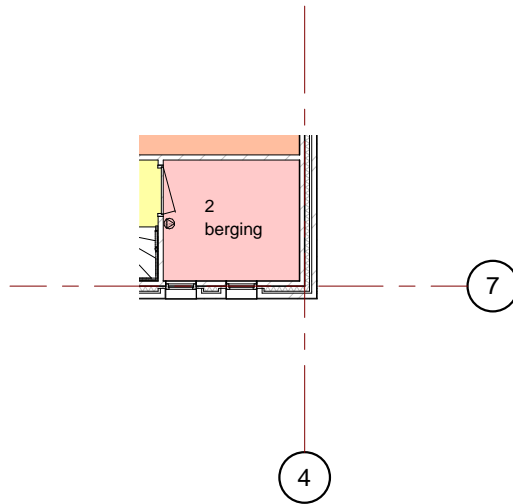


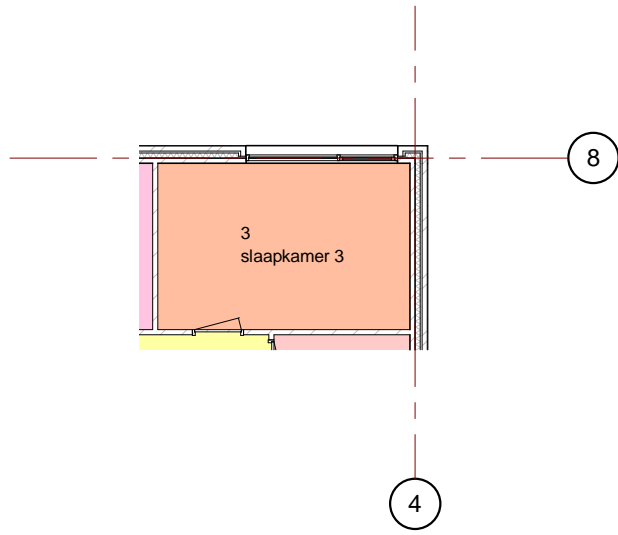
Wijziging nr.	Wijziging datum	Wijziging omschrijving
ICN Solutions B.V. Postbus 3302 5203 DH 's-Hertogenbosch Europalaan 16 5232 BC 's-Hertogenbosch Tel. 073-750 6 750 Fax. 073-750 6 751 www.ICN-Solutions.nl		fase: Definitief Ontwerp status: DEF datum:
opdrachtgever: Mister X		formaat: A4 schaal: 1 : 100
project: Vrijstaande Woning		architect: BP tekenaar:
onderdeel:	blad:	werknummer: 2014001



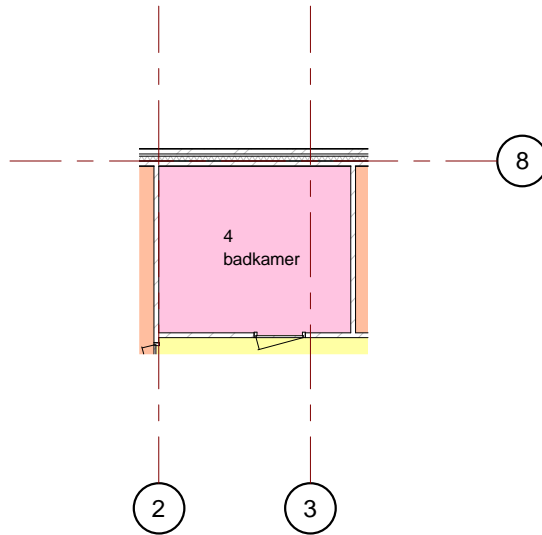
Wijziging nr.	Wijziging datum	Wijziging omschrijving
ICN Solutions B.V. Postbus 3302 Tel. 073-750 6 750 5203 DH 's-Hertogenbosch Fax. 073-750 6 751 Europalaan 16 5232 BC 's-Hertogenbosch www.ICN-Solutions.nl		fase: Definitief Ontwerp
opdrachtgever: Mister X		status: DEF
		datum:
project: Vrijstaande Woning		formaat: A4
		schaal: 1 : 100
onderdeel:		architect: BP tekenaar:
blad:		werknnummer: 2014001



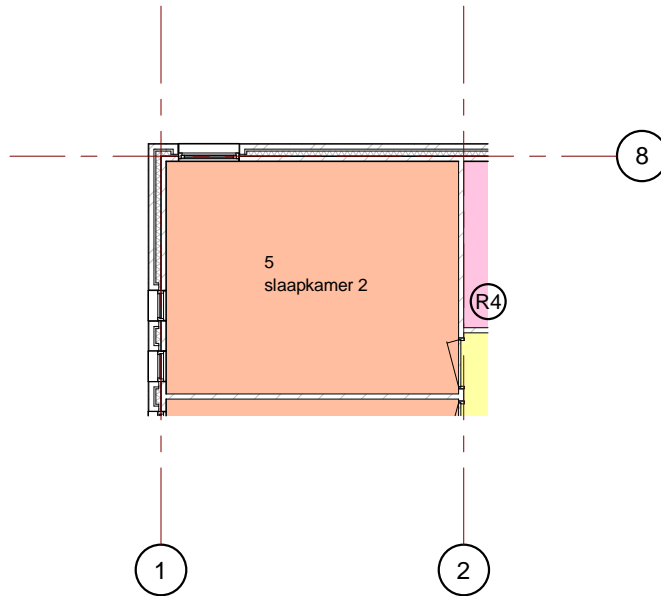
Wijziging nr.	Wijziging datum	Wijziging omschrijving
ICN Solutions B.V. Postbus 3302 5203 DH 's-Hertogenbosch Europalaan 16 5232 BC 's-Hertogenbosch Tel. 073-750 6 750 Fax. 073-750 6 751 www.ICN-Solutions.nl		fase: Definitief Ontwerp status: DEF datum:
opdrachtgever: Mister X		formaat: A4 schaal: 1 : 100
project: Vrijstaande Woning		architect: BP tekenaar:
onderdeel:	blad:	werknummer: 2014001



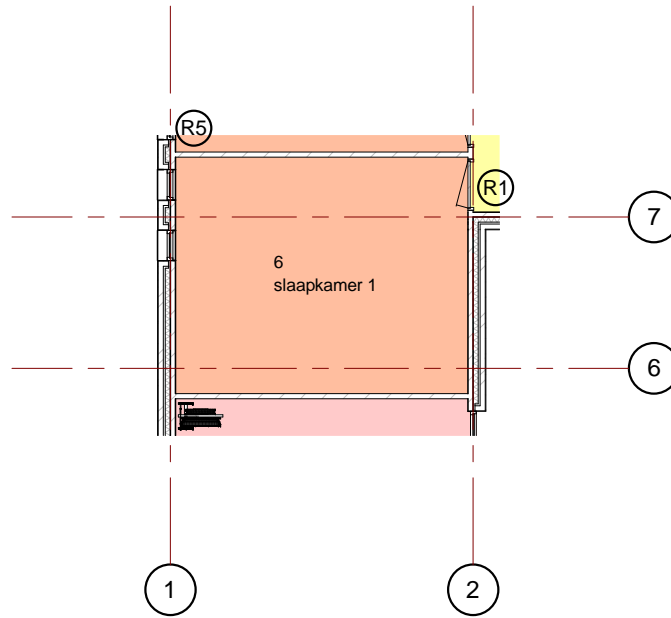
Wijziging nr.	Wijziging datum	Wijziging omschrijving
ICN Solutions B.V. Postbus 3302 5203 DH 's-Hertogenbosch Europalaan 16 5232 BC 's-Hertogenbosch Tel. 073-750 6 750 Fax. 073-750 6 751 www.ICN-Solutions.nl		fase: Definitief Ontwerp status: DEF datum:
opdrachtgever: Mister X		formaat: A4 schaal: 1 : 100
project: Vrijstaande Woning		architect: BP tekenaar:
onderdeel:	blad:	werknummer: 2014001



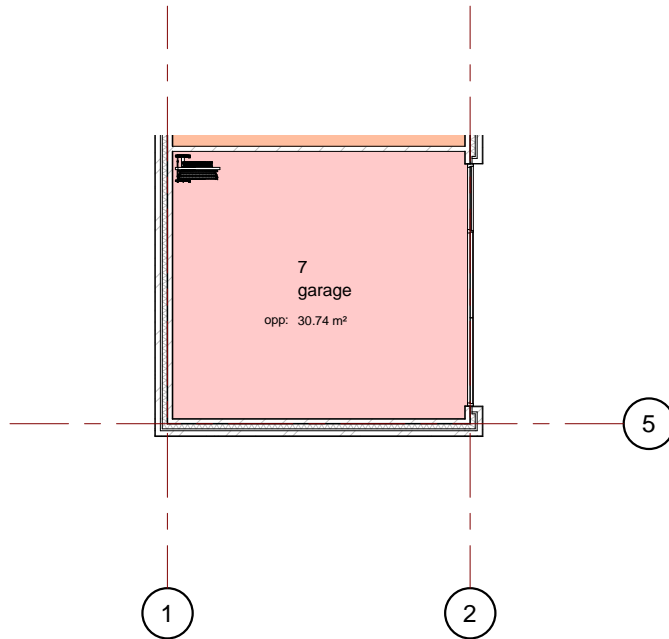
Wijziging nr.	Wijziging datum	Wijziging omschrijving
ICN Solutions B.V. Postbus 3302 Tel. 073-750 6 750 5203 DH 's-Hertogenbosch Fax. 073-750 6 751 Europalaan 16 5232 BC 's-Hertogenbosch www.ICN-Solutions.nl		fase: Definitief Ontwerp status: DEF datum:
opdrachtgever: Mister X		formaat: A4 schaal: 1 : 100
project: Vrijstaande Woning		architect: BP tekenaar:
onderdeel:	blad:	werknnummer: 2014001



Wijziging nr.	Wijziging datum	Wijziging omschrijving
ICN Solutions B.V. Postbus 3302 Tel. 073-750 6 750 5203 DH 's-Hertogenbosch Fax. 073-750 6 751 Europalaan 16 5232 BC 's-Hertogenbosch www.ICN-Solutions.nl		fase: Definitief Ontwerp status: DEF datum:
opdrachtgever: Mister X		formaat: A4 schaal: 1 : 100
project: Vrijstaande Woning		architect: BP tekenaar:
onderdeel:	blad:	werknnummer: 2014001



Wijziging nr.	Wijziging datum	Wijziging omschrijving
ICN Solutions B.V. Postbus 3302 Tel. 073-750 6 750 5203 DH 's-Hertogenbosch Fax. 073-750 6 751 Europalaan 16 5232 BC 's-Hertogenbosch www.ICN-Solutions.nl		fase: Definitief Ontwerp status: DEF datum:
opdrachtgever: Mister X		formaat: A4 schaal: 1 : 100
project: Vrijstaande Woning		architect: BP tekenaar:
onderdeel:	blad:	werknnummer: 2014001



Wijziging nr.	Wijziging datum	Wijziging omschrijving
ICN Solutions B.V. Postbus 3302 Tel. 073-750 6 750 5203 DH 's-Hertogenbosch Fax. 073-750 6 751 Europalaan 16 5232 BC 's-Hertogenbosch www.ICN-Solutions.nl		fase: Definitief Ontwerp status: DEF datum:
opdrachtgever: Mister X		formaat: A4 schaal: 1 : 100
project: Vrijstaande Woning		architect: BP tekenaar:
onderdeel:	blad:	werknummer: 2014001